

Contenido

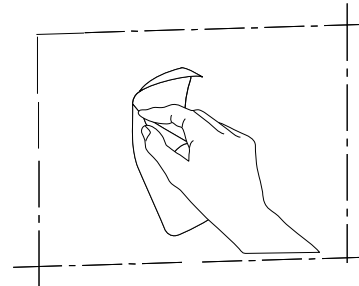
Estimado cliente

Gracias por elegir los productos de inodoro inteligentes de nuestra empresa, para garantizar la seguridad de los productos, antes de utilizar el producto, lea atentamente este manual y consérvelo cuidadosamente como referencia.

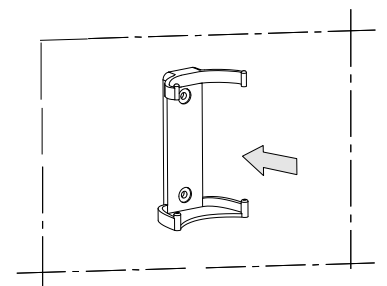
Anuncios	2
Productos aplicables	3
Dibujo dimensional	4
Confirmación antes de la instalación.	5
Metodo de Instalación	6
Instalación del control remoto Lista de embalaje	9

Instalación de control remoto

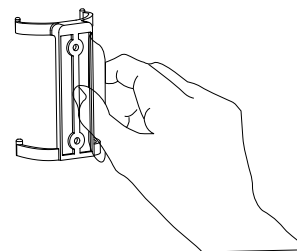
1



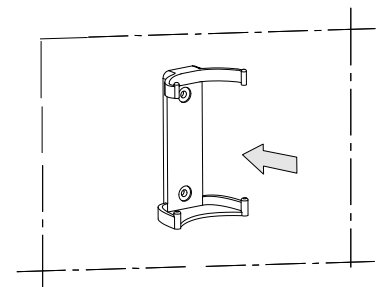
3



2



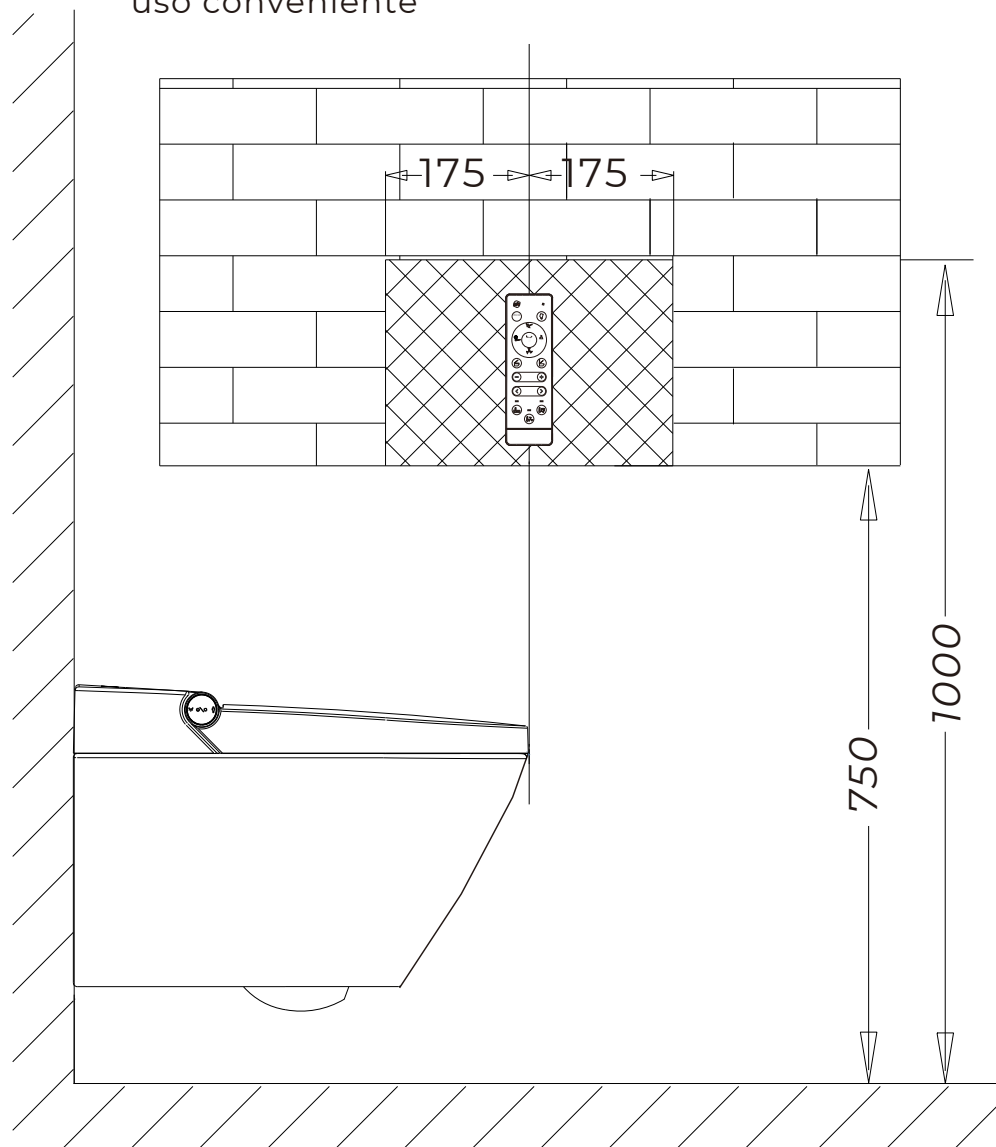
≥ 55
4 Minutos 



Instalación de control remoto



Rango de referencia para una posición de uso conveniente



9

Precauciones

Precauciones antes de la instalación

1. Lea atentamente las instrucciones de seguridad del manual del usuario antes de la instalación. Instálelo según este manual de instalación;
2. Las ilustraciones de este manual son solo diagramas esquemáticos. Consulte el producto real.
3. El voltaje de CA del producto es de 110 V (50-60 HZ);
4. Longitud del cable de alimentación según el manual del usuario, la toma de corriente debe estar cerca de la ubicación de instalación de este producto.
5. El rango de uso de presión de agua es de 0,1 a 0,6 MPa, el rango de temperatura del agua de entrada es de 4 a 35 °C. Siga las instrucciones de uso;
6. Antes de la instalación, asegúrese de abrir la válvula angular para drenar el agua y limpiar las impurezas y lodos en el tubería de agua integrada
7. No retire la película electrostática del producto durante la instalación, para no rayar la superficie de el producto.
8. Después de instalar el producto, primero suministre agua y luego conéctelo a la fuente de alimentación para encenderlo;
9. Este producto ha sido probado para detectar agua antes de salir de fábrica, una pequeña cantidad de gotas de agua residuales. Puede salirse líquido al sacar el producto, esto es normal.

Precauciones de seguridad

Con el fin de evitar daños a los usuarios y a otras personas y daños a la propiedad, las cuestiones que deben observarse se explican en el siguiente contenido; Al ignorar el contenido grabado y hacer un mal uso, el daño causado y el grado de daño se distinguen por los siguientes signos.



La columna es "Existe la posibilidad de causar la muerte o lesiones graves"



La columna es "Existe la posibilidad de causar lesiones menores o daño a la propiedad"



Esta ilustración muestra el contenido "prohibido" que no se puede ejecutar.



Esta ilustración muestra el "contenido obligatorio" que debe implementarse.



Precaución



El enchufe de alimentación debe estar completamente insertado. Si no se inserta completamente, puede causar descarga eléctrica, choque o incendio debido al calor, por favor no Utilice enchufes deformados o enchufes sueltos. Las piezas de instalación deben utilizar el adjunto piezas o piezas especificadas, si las piezas especificadas son Si no se utiliza, puede causar fugas de agua, inundaciones y descarga eléctrica. La construcción del circuito debe cumplir con las normas interiores. Normas de cableado, si no sigues las normas de cableado, regulaciones, puede causar incendio y descarga eléctrica. No instale el producto en un lugar húmedo, si instalado en un lugar húmedo, puede provocar un incendio o descarga eléctrica. No reemplace el cable de alimentación usted mismo. Reemplazar el cable de alimentación usted mismo puede causar un incendio, una descarga eléctrica. Si necesita reemplazar el cable de alimentación, póngase en contacto con su proveedor local o llame a la línea directa de servicio.



Aviso

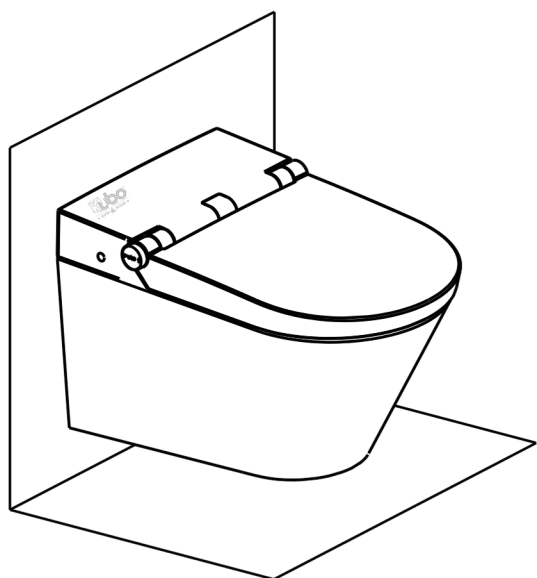


No utilice cables de alimentación dañados, cabezal de siembra, provocará descargas eléctricas, cortocircuito, incendio. No arroje cigarrillos y otros materiales ardientes e inflamables dentro o cerca del producto, ya que puede causar descargas eléctricas, choque o incendio. No utilizar agua industrial, agua reciclada, agua de mar. agua o aguas residuales como fuente de agua, utilice una fuente de agua que cumpla con los estándares de higiene para beber y beber. La instalación de tuberías de agua debe realizarse realizar de acuerdo con las normas de la ciudad, si no sigues las regulaciones, causará riesgos de seguridad. Asegúrese de utilizar el conjunto de manguera de entrada de agua incluido con la máquina. Al mover o instalar, sostenga el cuerpo, si sólo se sostienen la tapa del inodoro y el asiento, el inodoro La funda y el asiento pueden separarse del cuerpo y causar lesiones.



2

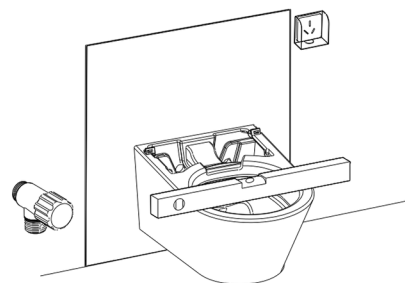
KU-420AE



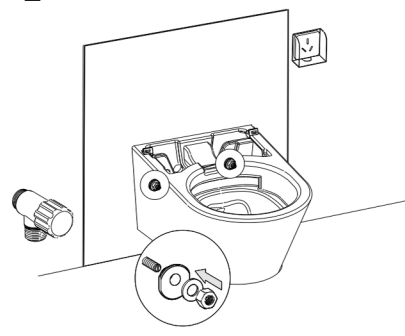
3

Metodo de instalación

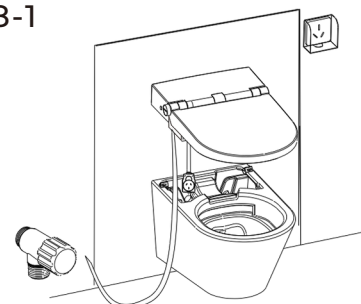
7-1



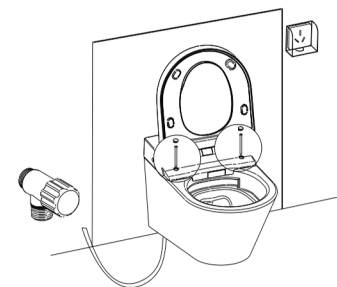
7-2



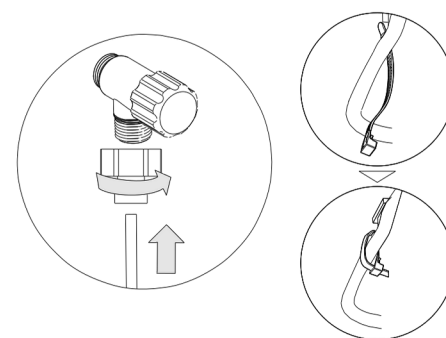
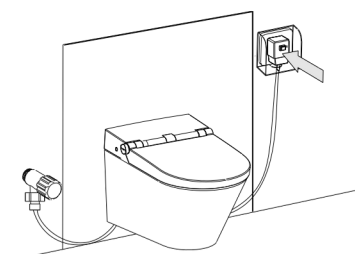
8-1



8-2



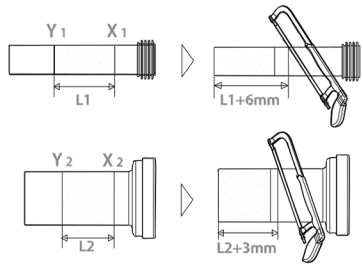
9-1



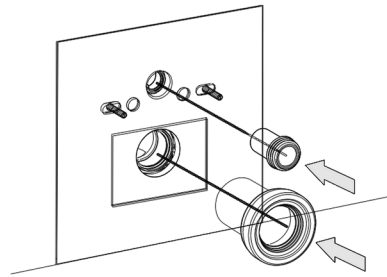
8

Metodo de instalación

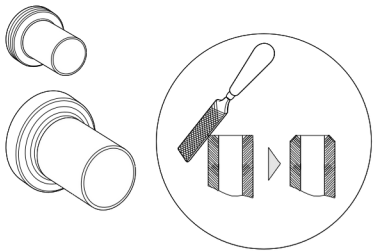
3-5



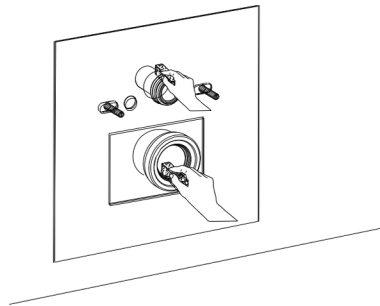
5-2



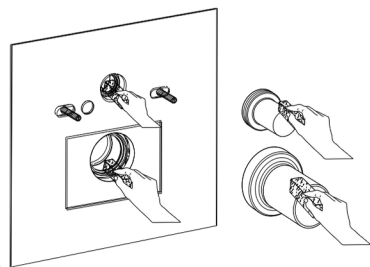
4-1



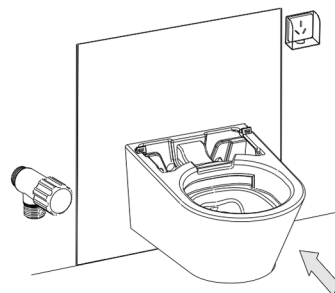
6-1



5-1

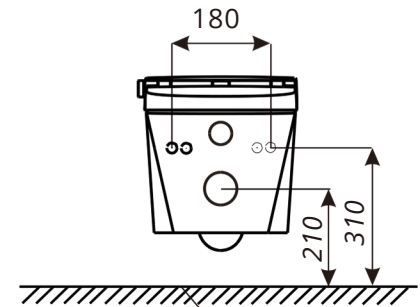
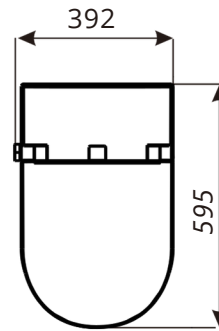


6-2

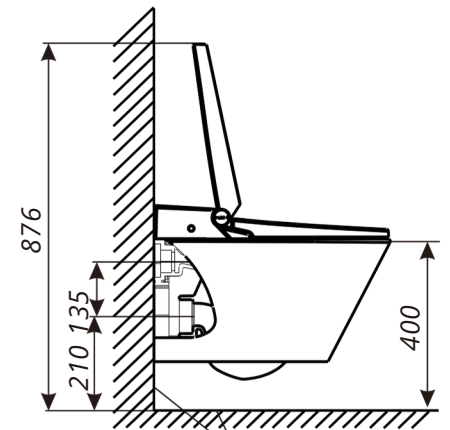
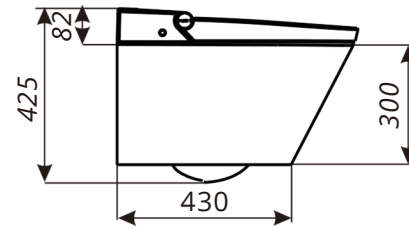


7

Dimensiones



Utilice la superficie después de terminar la decoración.

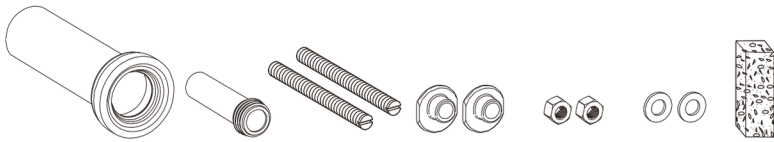


Utilice la superficie después de terminar la decoración.

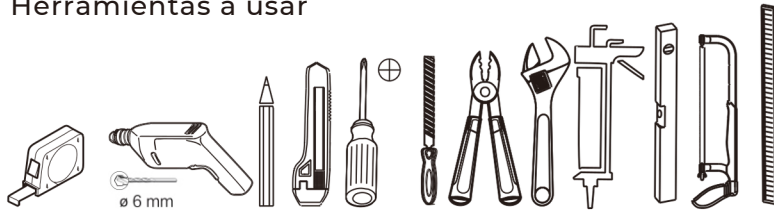
4

Confirmar antes de la instalación

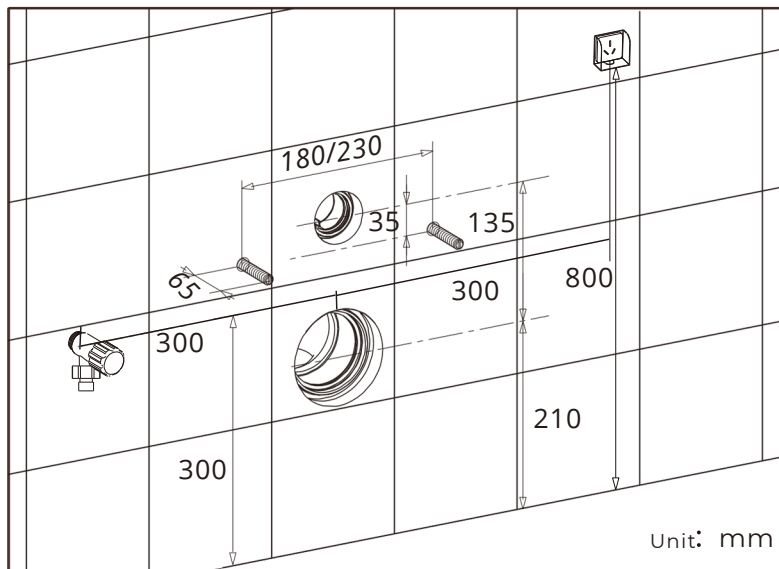
■ Accesorio necesario para montaje en pared.



■ Herramientas a usar



■ Confirmación del tamaño de la posición de instalación (Variable)

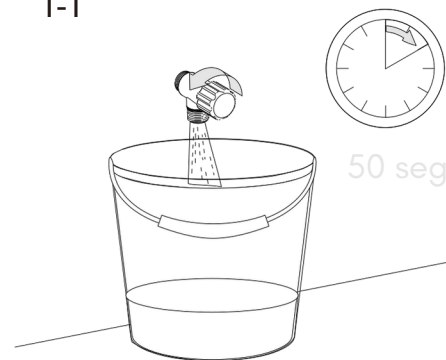


(Todas las dimensiones se basan en el plano utilizado después de terminar la decoración)

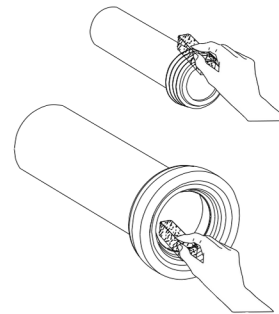
5

Metodo de Instalación

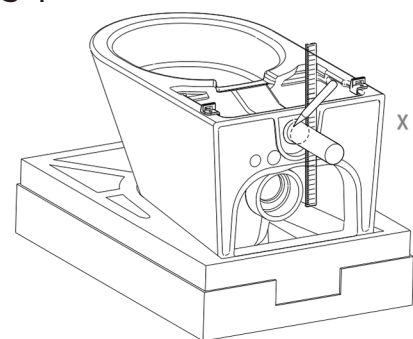
1-1



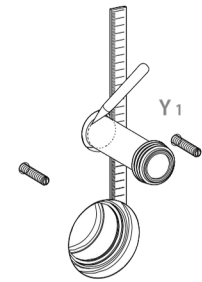
2-1



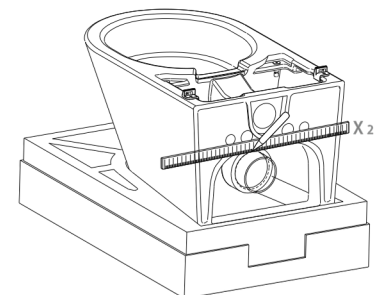
3-1



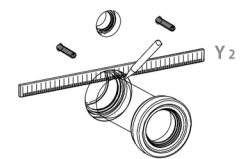
3-2



3-3



3-4



6