


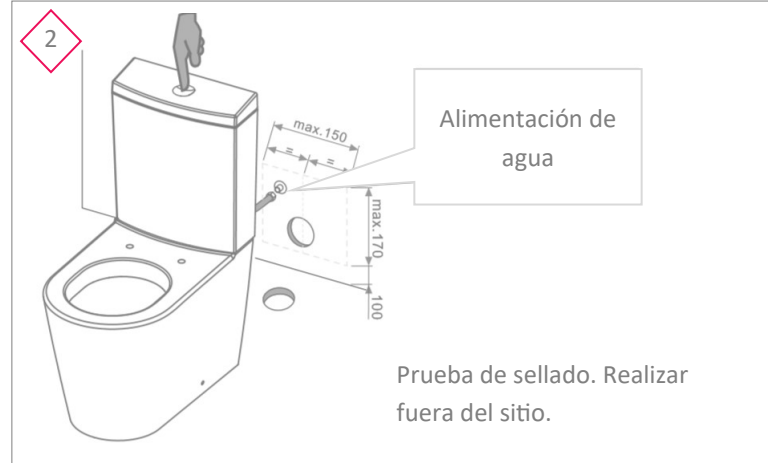
MANUAL DE INSTALACIÓN

1



Atornille la cisterna al inodoro

2



Alimentación de agua

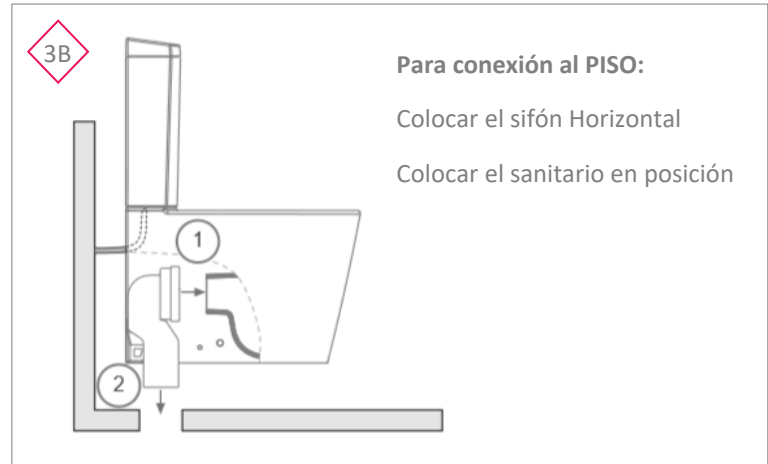
Prueba de sellado. Realizar fuera del sitio.

3A



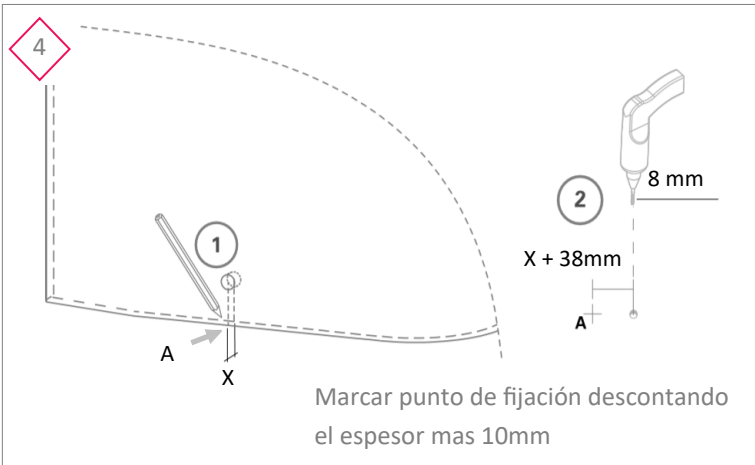
Para conexión a la PARED:
Colocar el tubo Horizontal
Colocar el sanitario en posición

3B



Para conexión al PISO:
Colocar el sifón Horizontal
Colocar el sanitario en posición

4



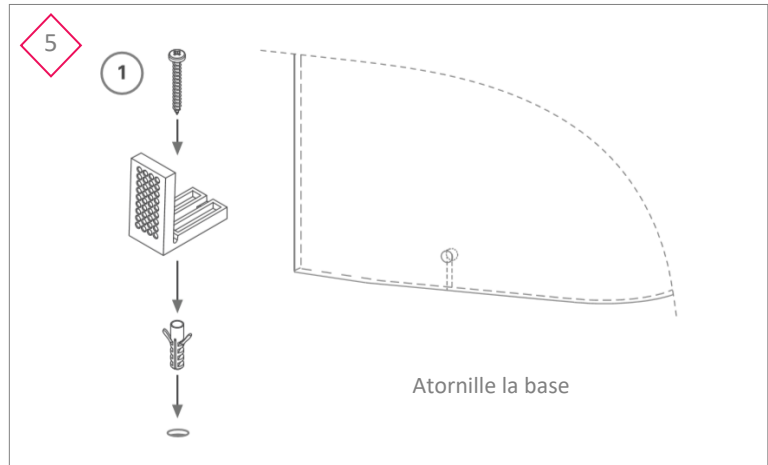
8 mm

X + 38mm

A

Marcar punto de fijación descontando el espesor mas 10mm

5



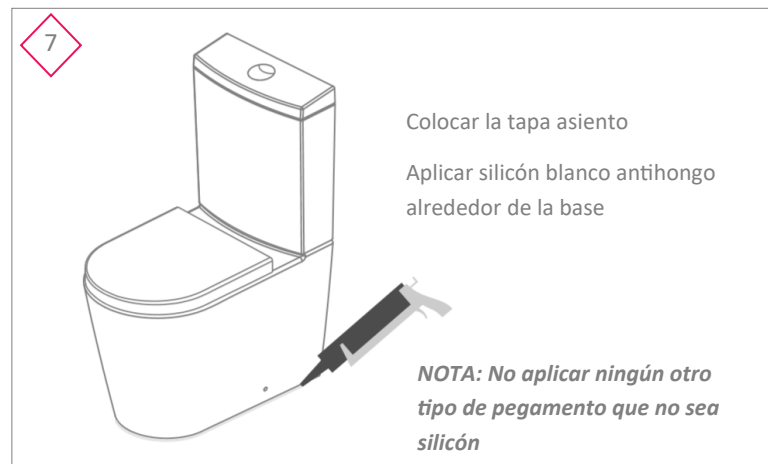
Atornille la base

6



Posicionar y fijar el sanitario

7



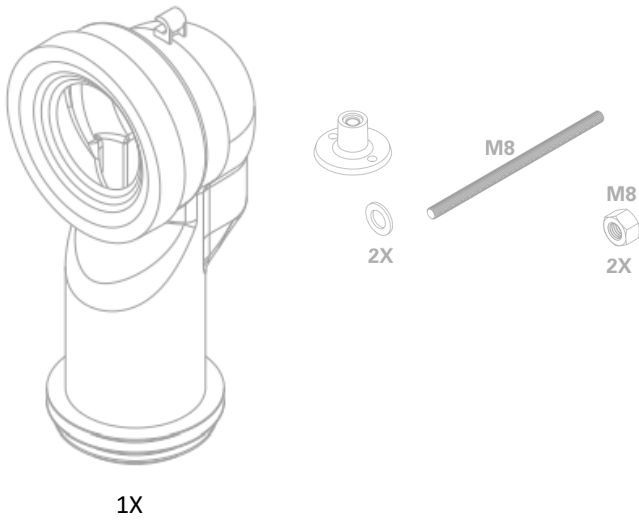
Colocar la tapa asiento

Aplicar silicón blanco antihongo alrededor de la base

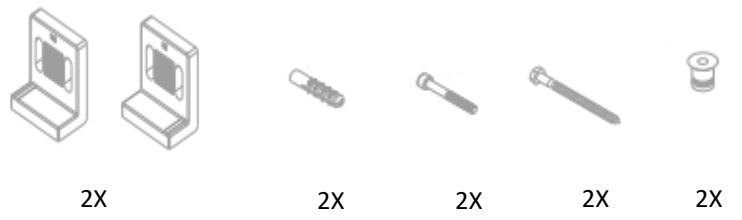
NOTA: No aplicar ningún otro tipo de pegamento que no sea silicón

CONTENIDO DE LA BOLSA

Codo y Guía



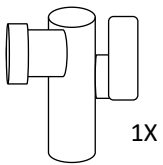
Kit de fijación



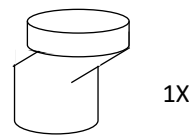
Canilla



Llave de arresto con filtro



Excéntrico de 8 cm



ELEMENTO OPCIONAL PARA DESCARGA A LA PARED (NO INCLUIDO)

