

Fig1. Fijar la base al piso usando el kit de tornillos incluidos.

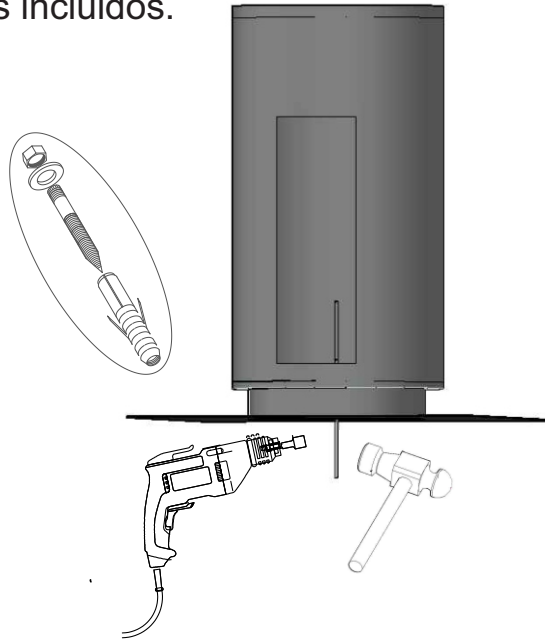


Fig 2. Apretar la base con la llave ajustable.

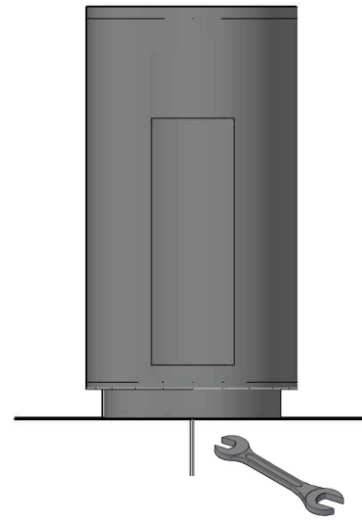


Fig 3. Utilizar Ipacril o similar para la instalación de la base. NO usar silicon.

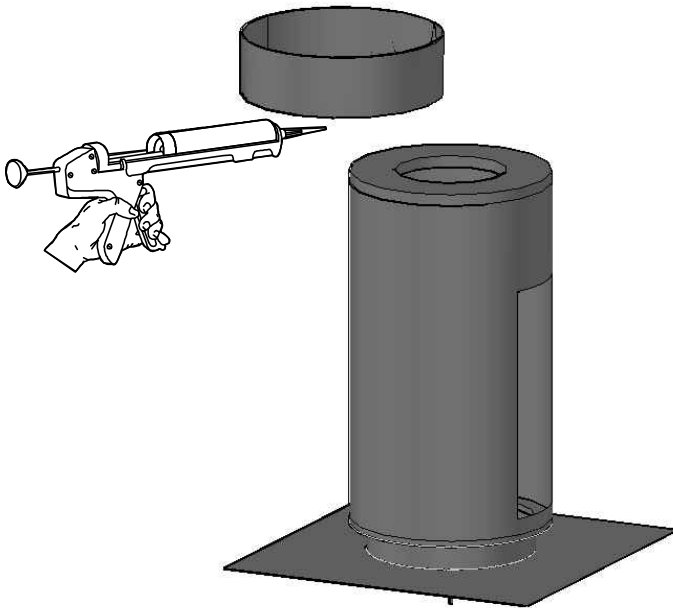
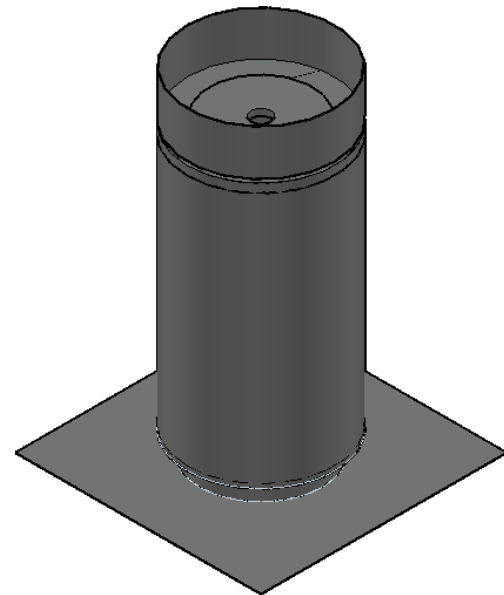


Fig 4. Fijar el lavamanos y limpiar el exceso con paño húmedo.



KIT DE INSTALACION



HERRAMIENTAS

