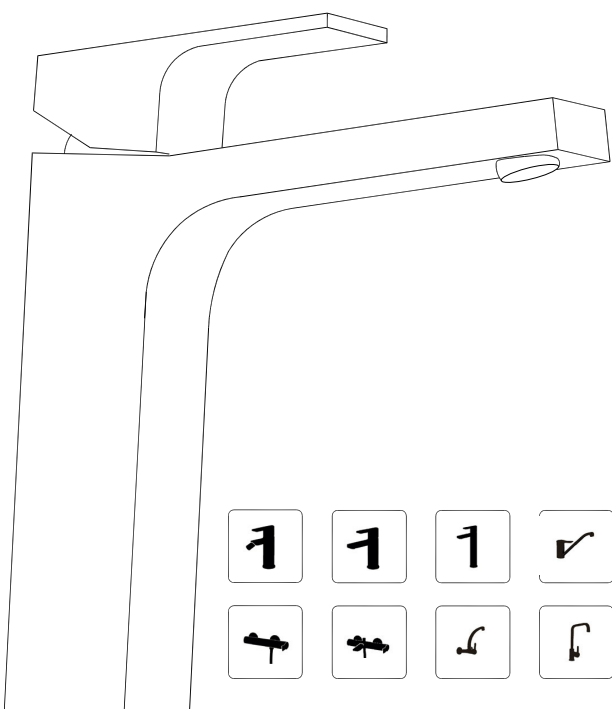


Instruções de montagem e utilização

Instrucciones de montaje y utilización
Instructions d'installation et d'utilisation
Assembly instructions and usage

Kubo®

♦ BATH & HOME ♦



Kubo®
♦ BATH & HOME ♦

facebook@kubobh instagram@kubobh

legislação nacional aplicável em seu país.
Esta garantia não afeta a los derechos del consumidor conforme a la legislación nacional aplicable en su país.

defeitos de fabricação.
danos derivados de la instalación o cualquier otra que no se deba a prolonga la duración de la presente garantía.
Son motivos de exclusión: negligencia o falta de cuidado en la utilización. Una eventual reparación o sustitución de componentes del producto no producto para que se pueda comprobar la fecha de compra del mismo. Junto con el certificado de garantía, abarcan de entrega o factura del envío a "KUBO BH", a portes pagados, para su peritación. En el caso de presentarse algún defecto sobre la grifería, esta deberá ser componentes con problemas de fabricación, sin cargos para el consumidor. Durante el período de garantía, "KUBO BH" sustituirá los

entrega.
derivados del proceso de fabricación durante 24 meses a partir de su entrega.
"KUBO- BATH & HOME" garantiza esta grifería contra eventuales defectos

ES
nacional aplicável no seu país.
Esta garantia não afeta os direitos do consumidor conforme a legislação de fabrico.

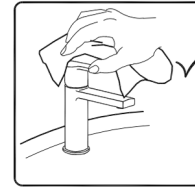
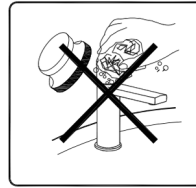
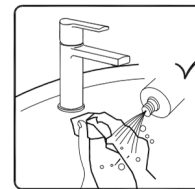
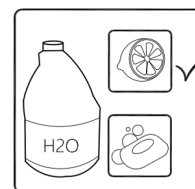
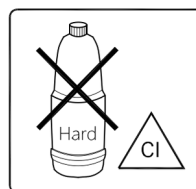
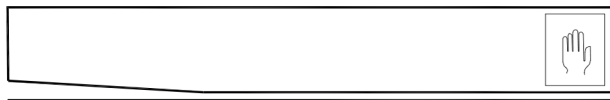
São motivos de exclusão: a negligência ou falta de cuidado na utilização e prolonga a duração da presente garantia.
A eventual reparação ou substituição de componentes do produto não

do produto afim de comprovar a data de aquisição do mesmo.
Juntamente com o certificado de garantia, documento de entrega ou fatura para "KUBO BH", para peritação, com portes pagos, e Na eventualidade do material ter algum defeito, este deverá ser enviado

encargos para o consumidor.
componentes nos quais tiver encontrado problemas de fabrico, sem Durante o período de garantia, a "KUBO BH" substituirá os

derivados do processo de fabrico durante 24 meses a partir da sua entrega.
"KUBO- BATH & HOME" garante esta torneira contra eventuais defeitos

PT



DATA / DATE / FECHA / DATUM

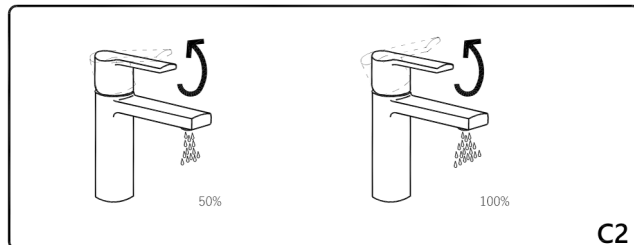
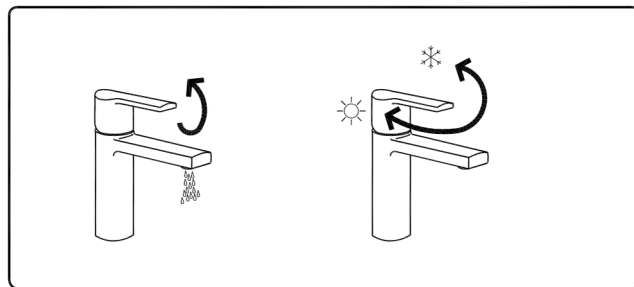
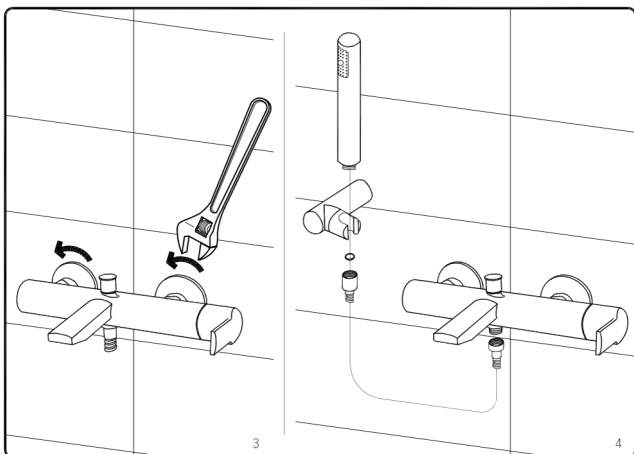
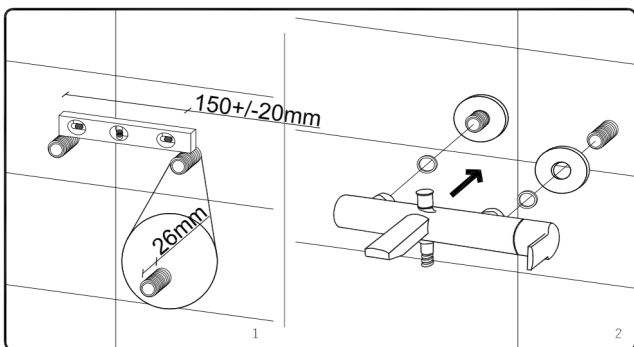
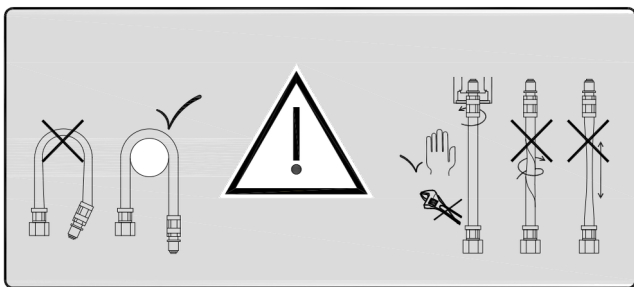
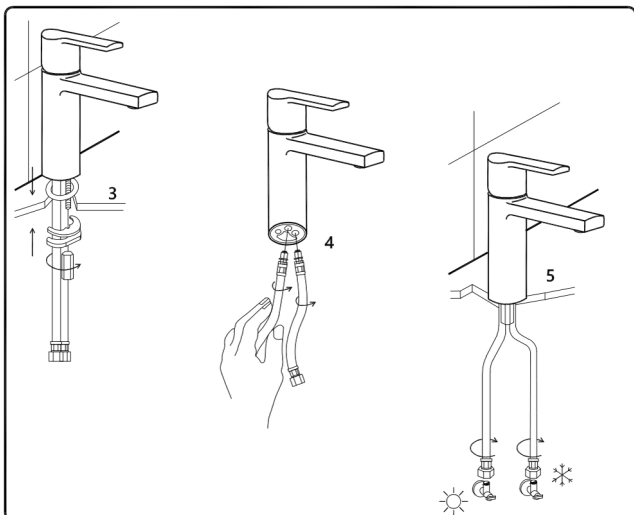
REF. ART.

DESCR. / DESIGN. / BESCHREIBUNG

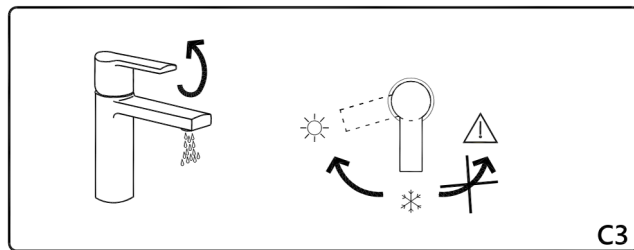
LOJA / MAGASIN / TIENDA /
STORE / NEGOZIO / GESCHÄFT

Kubo®

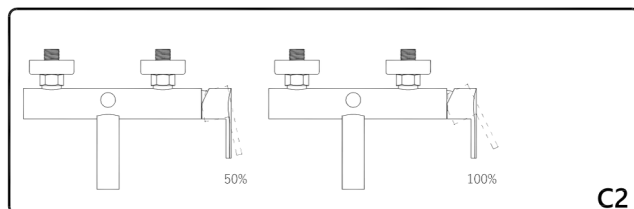
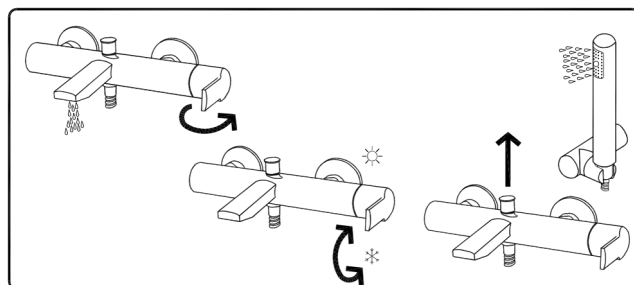
♦ BATH & HOME ♦



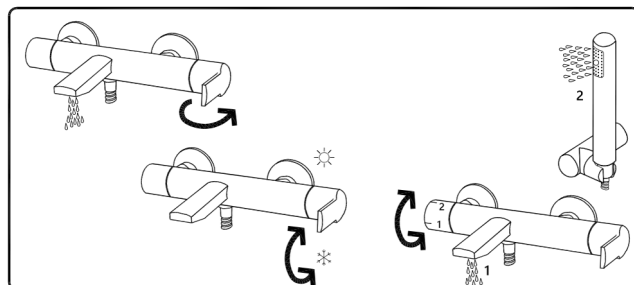
C2



C3



C2



FR

"KUBO- BATH & HOME" garantit ce robinet contre tous les défauts qui adviennent du processus de fabrication pendant une durée de 24 mois à partir de sa livraison.

Pendant cette période de garantie, " KUBO BH " remplacera les composants où ils seront détectés des problèmes de fabrication, sans frais pour le consommateur.

Si le matériel est défectueux, il devra être envoyé à KUBO BH SA," ports payés inclus, afin d'être expertisé le défaut.

Avec le produit, il faudrait aussi envoyer les documents suivants: le certificat de garantie, le document de livraison ou la facture du produit afin de prouver la date d'achat.

Toute réparation ou remplacement des composants du produit ne prolonge pas la durée de cette garantie.

Sont motif d'exclusion de garantie: une utilisation négligente ou manque de soins, ainsi comme les erreurs d'installation ou toutes autres choses motifs qui ne soient pas dû à des défaut de fabrication.

Cette garantie n'affecte pas les droits de consommateur conformément à la législation nationale en vigueur dans votre pays.

EN

"KUBO- BATH & HOME" guarantees this faucet against any defects derived from the manufacturing process for 24 months from delivery..

During the warranty period," KUBO BH " will replace the components in which it has been found defects of manufacture, without charge to the consumer.

The material that has been considered defective shall be sent to " KUBO BH ", freight prepaid, for an internal expert opinion.

Along with the product, you must also send the warranty certificate, document delivery or invoice of the product in order to prove the date of purchase.

Any repair or replacement of components does not extend the duration of this warranty.

Are grounds for exclusion: negligence or lack of care using the faucet, installation errors or anything else that was not due to a manufacturing defect.

This warranty does not affect your consumer's rights according to national legislation applicable in your country.

IT

"KUBO- BATH & HOME" garantisce questo rubinetto contro eventuali difetti derivanti dal processo di fabbricazione per 24 mesi dalla consegna.

Durante il periodo di garanzia " KUBO BH " sostituirà i componenti in cui è stato trovato difetti di fabbricazione, senza spese per il consumatore.

Il materiale che è stato considerato difettoso deve essere inviato a " KUBO BH ", con trasporto prepagato, per un parere esperto interno.

Insieme con il prodotto, il certificato di garanzia, la consegna del documento o fattura del prodotto, al fine di dimostrare la data di acquisto, è inviata anche.

Qualsiasi riparazione o sostituzione di componenti del prodotto non estende la durata della presente garanzia.

Sono motivi di esclusione negligenza o incuria nell'uso e gli errori di installazione o qualsiasi altra cosa che non è dovuto a un difetto di fabbricazione.

Questa garanzia non pregiudica i diritti dei consumatori in base alla legislazione nazionale in vigore nel vostro paese.

DE

"KUBO- BATH & HOME" garantiert diese armatur gegen mängel herführend aus dem herstellungsprozess für 24 monate ab lieferdatum.

Während der garantzeit ersetzt " KUBO BH " die komponenten, in denen fertigungsfehler festgestellt wurden, ohne kosten für den verbraucher.

Das material, das als defekt in betracht gezogen wird, sollte frachtfrei an " KUBO BH ", für ein internes gutachten geschickt werden.

Zusammen mit dem produkt, ist der garantieschein, der lieferschein oder die rechnung des produkts beizufügen um das kaufdatum zu belegen.

Jegliche art von reparatur oder der austausch von komponenten des produkts verlängert nicht die dauer dieser garantie.

Nicht unter die garantie fallen schäden oder mängel aus nicht vorschriftsgemässen anschluss, fahrlässigkeit oder mangelnde sorgfalt bei der verwendung.

Sowie fehler bei der installation oder andere gründe, die nicht auf einen herstellungsfehler zurückzuführen sind.

Diese garantie hat keine auswirkungen auf ihre rechte als verbraucher gemäss den gültigen nationalen rechtsvorschriften in ihrem Land.