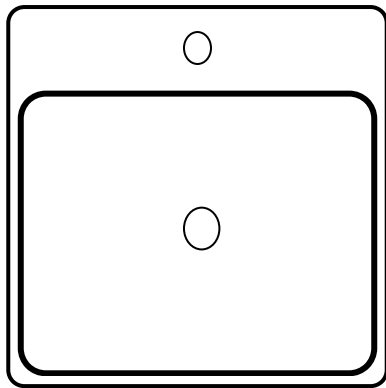
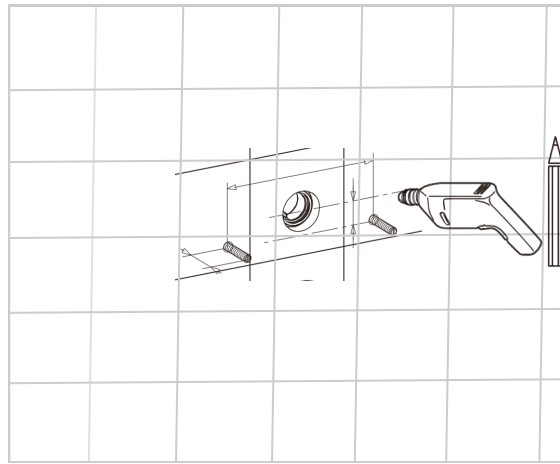


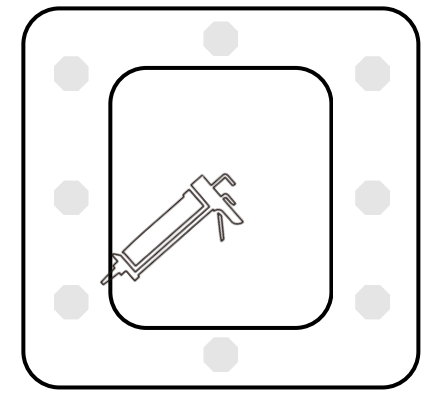
**1** Realizar la instalación de la grifería, desagüe y sifón



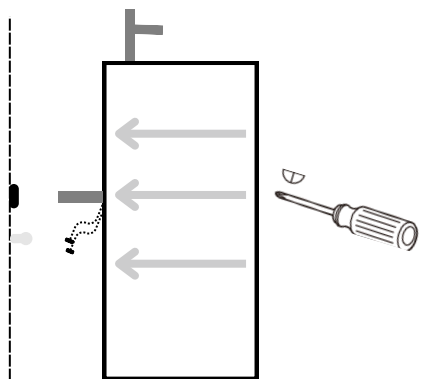
**2** Realizar las perforaciones y la instalación de el tornillo sin fin o base



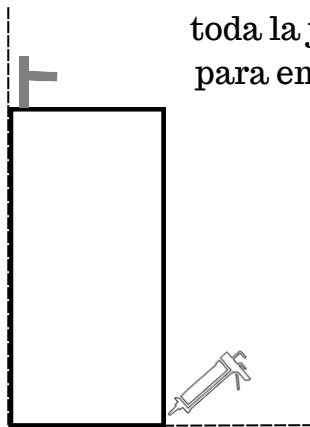
**3** Aplicar silicona en la base de el lavamanos para la sujecion



**4** Instalar las canillas y el sifón en pared para posteriormente atornillar el lavamanos a la pared



**4** Posterior a la instalación, sellar toda la junta de el piso para embellecimiento



**5** Esperar 1 hora para su uso

