

Fig1. Ubicación de puntos de agua.

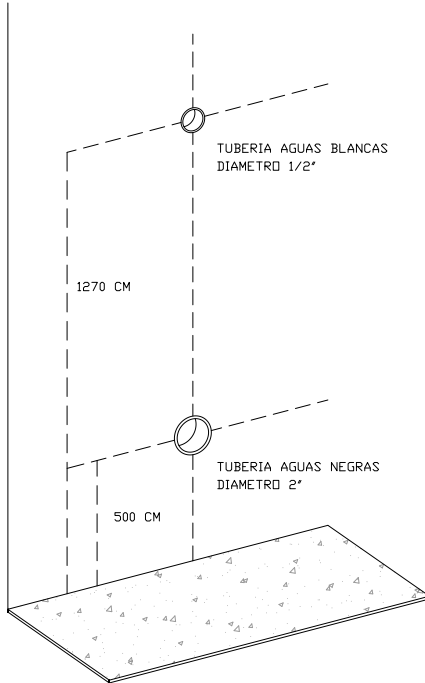


Fig 3. Fijar y ajustar con la llave.

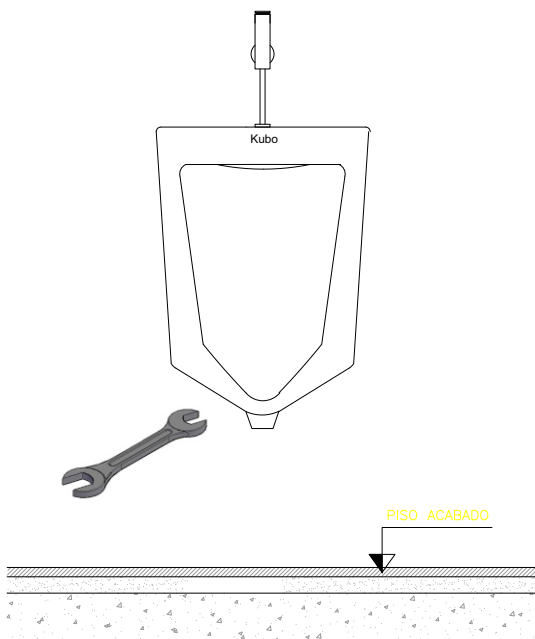


Fig 2. Colocación de anclajes, fluxometro y flange.

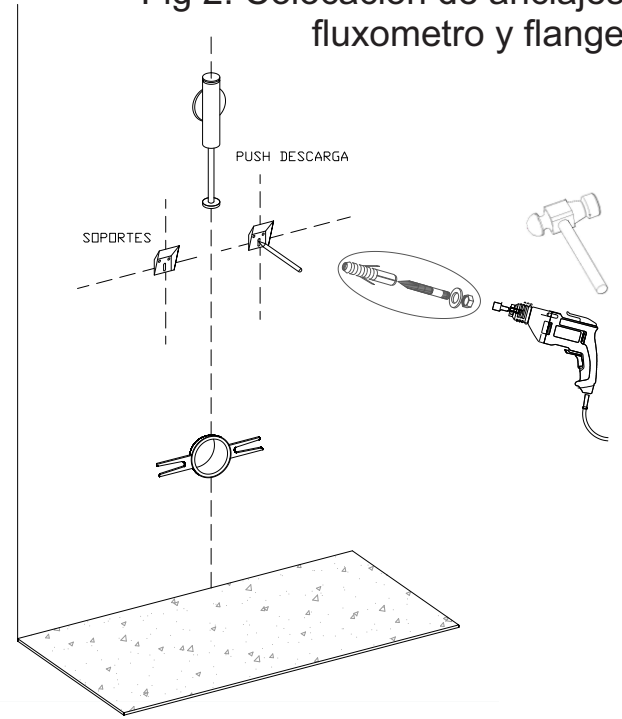
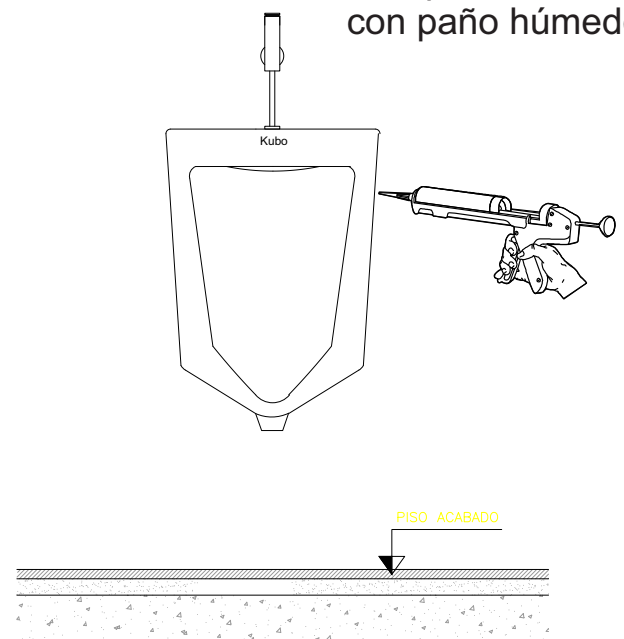
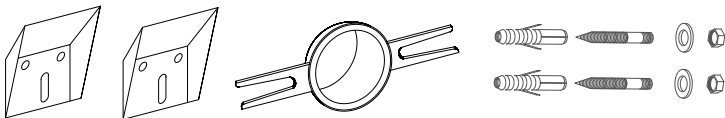


Fig 4. Utilizar Ipacril o similar para la instalación. NO usar silicon. Limpiar el exceso con paño húmedo.



KIT DE INSTALACION



HERRAMIENTAS

